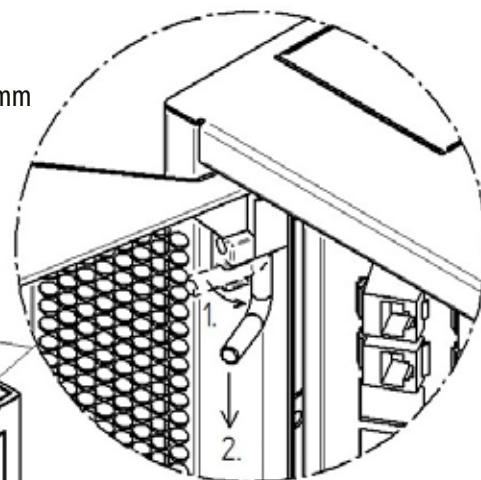
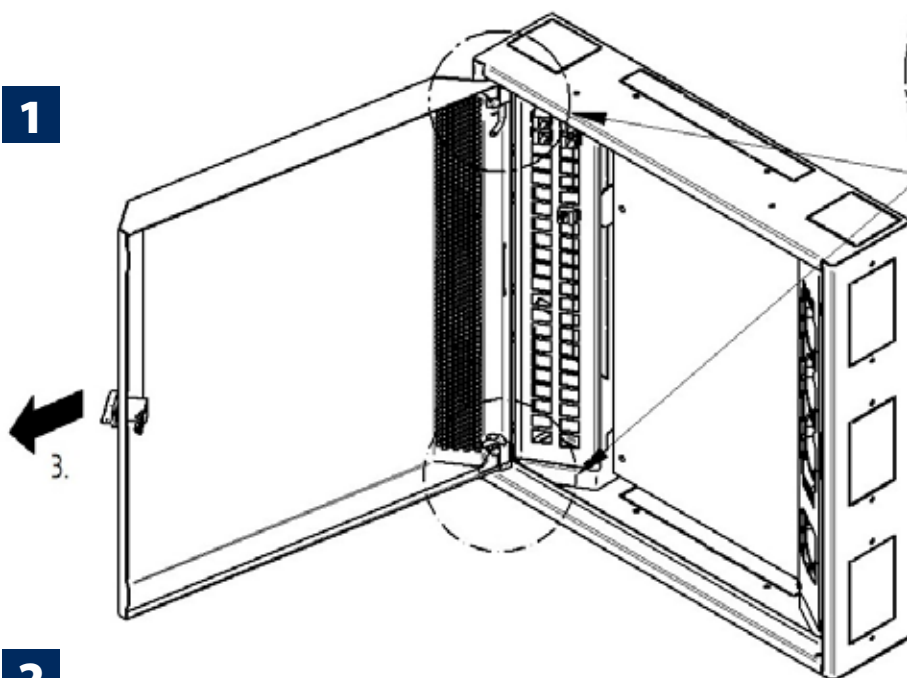
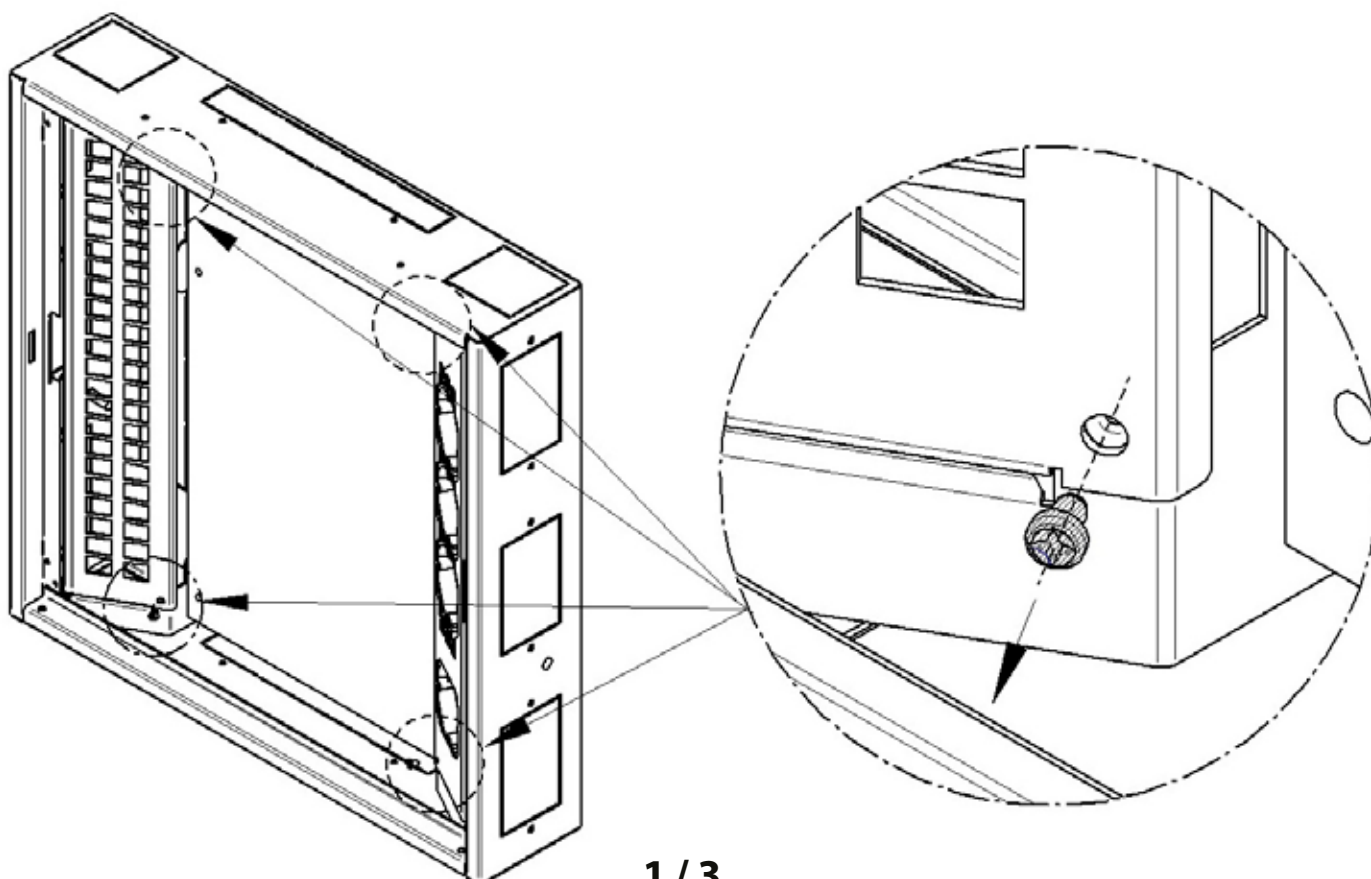




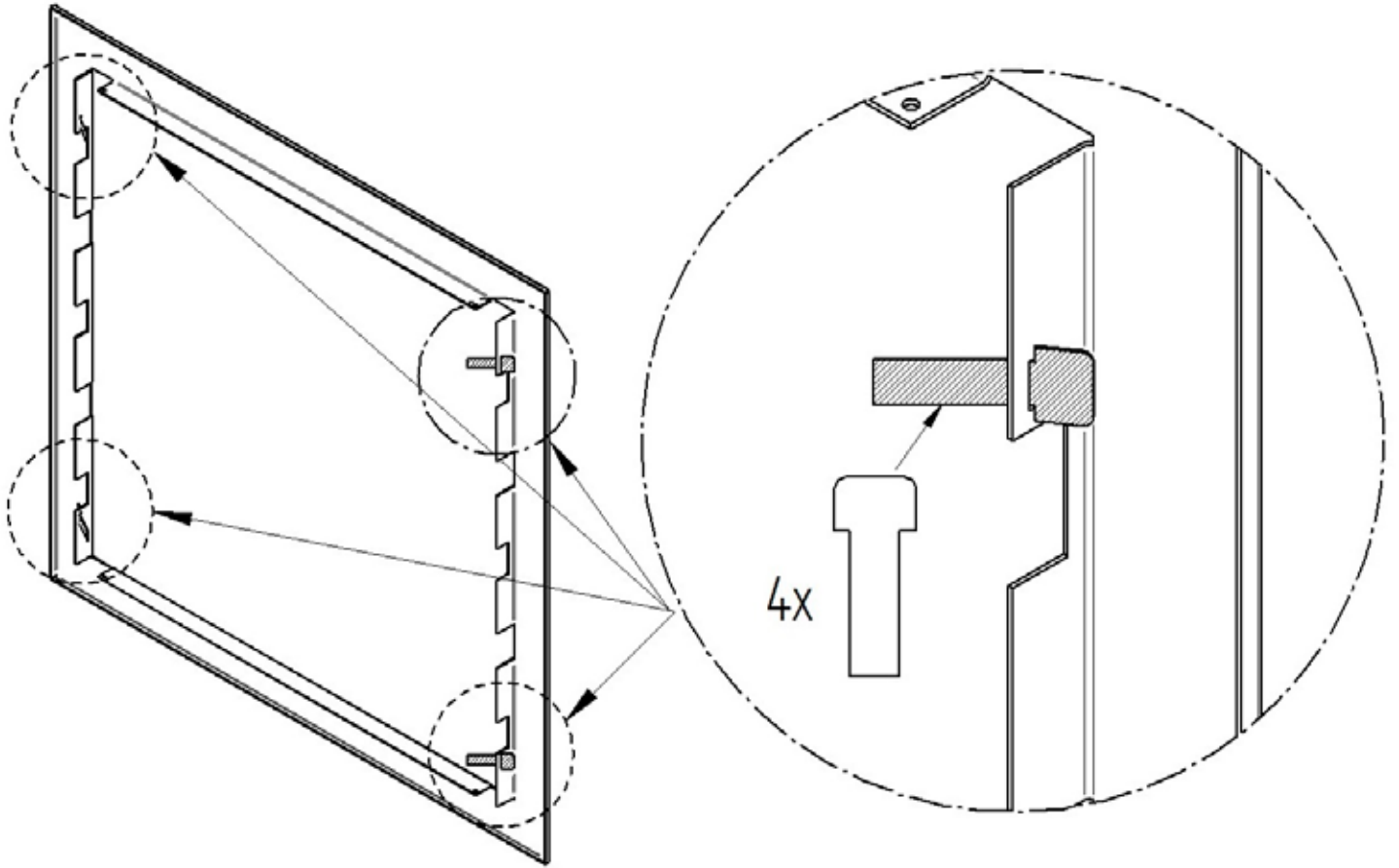
CZ Při použití zadržovacího rámečku musí plášť rozvaděče při zazdění vystupovat 5 mm nad finální povrch (viz. obr. 5).

DE Bei der Verwendung eines Einbaurahmens muss der Gehäusemantel 5 mm gegenüber der endgültigen Oberfläche hervorstehen (siehe Abbildung 5).

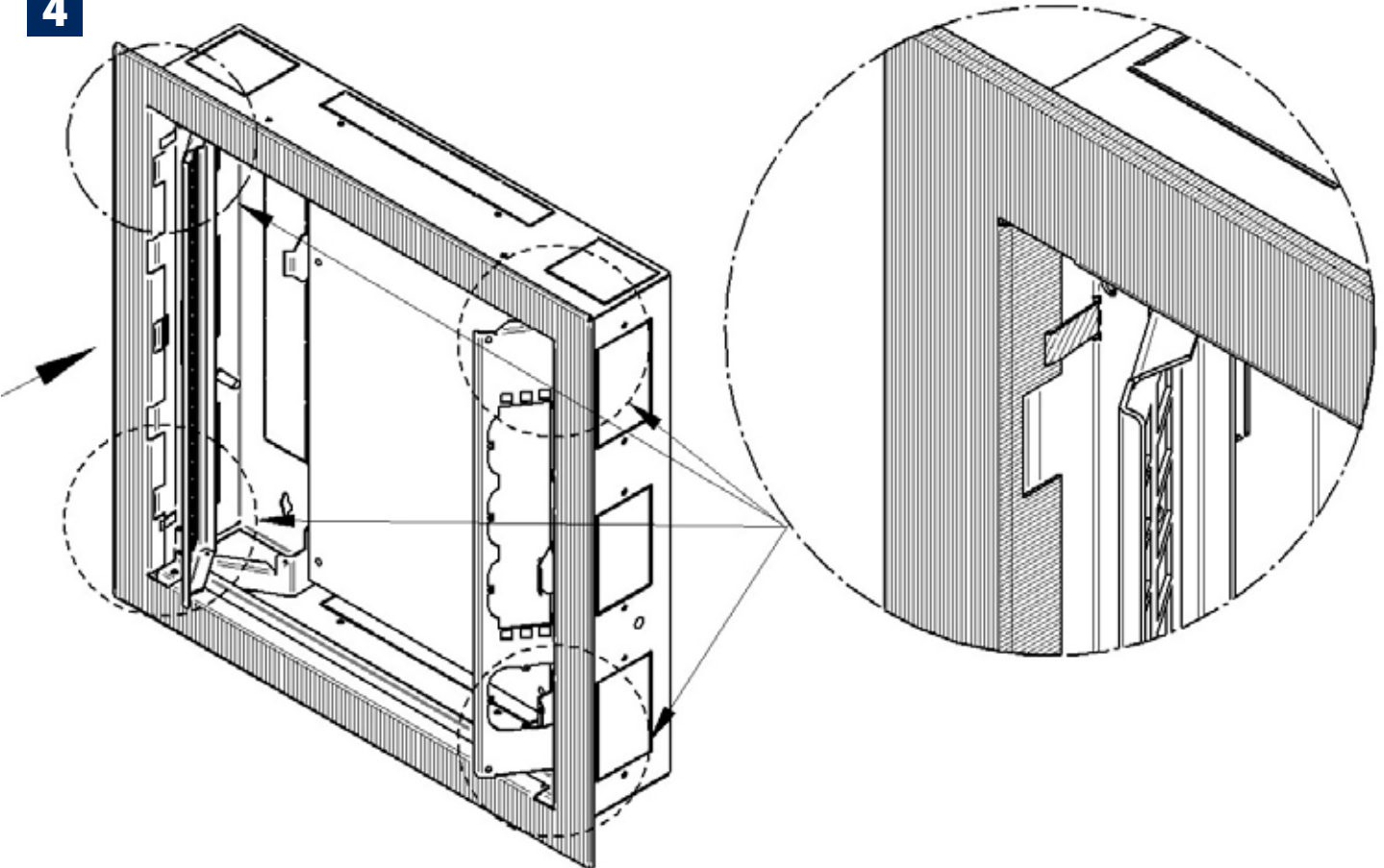
EN When using the frame for in-wall installation, the cabinet frame must be 5 mm above the finished surface (see Figure 5).

**1****2**

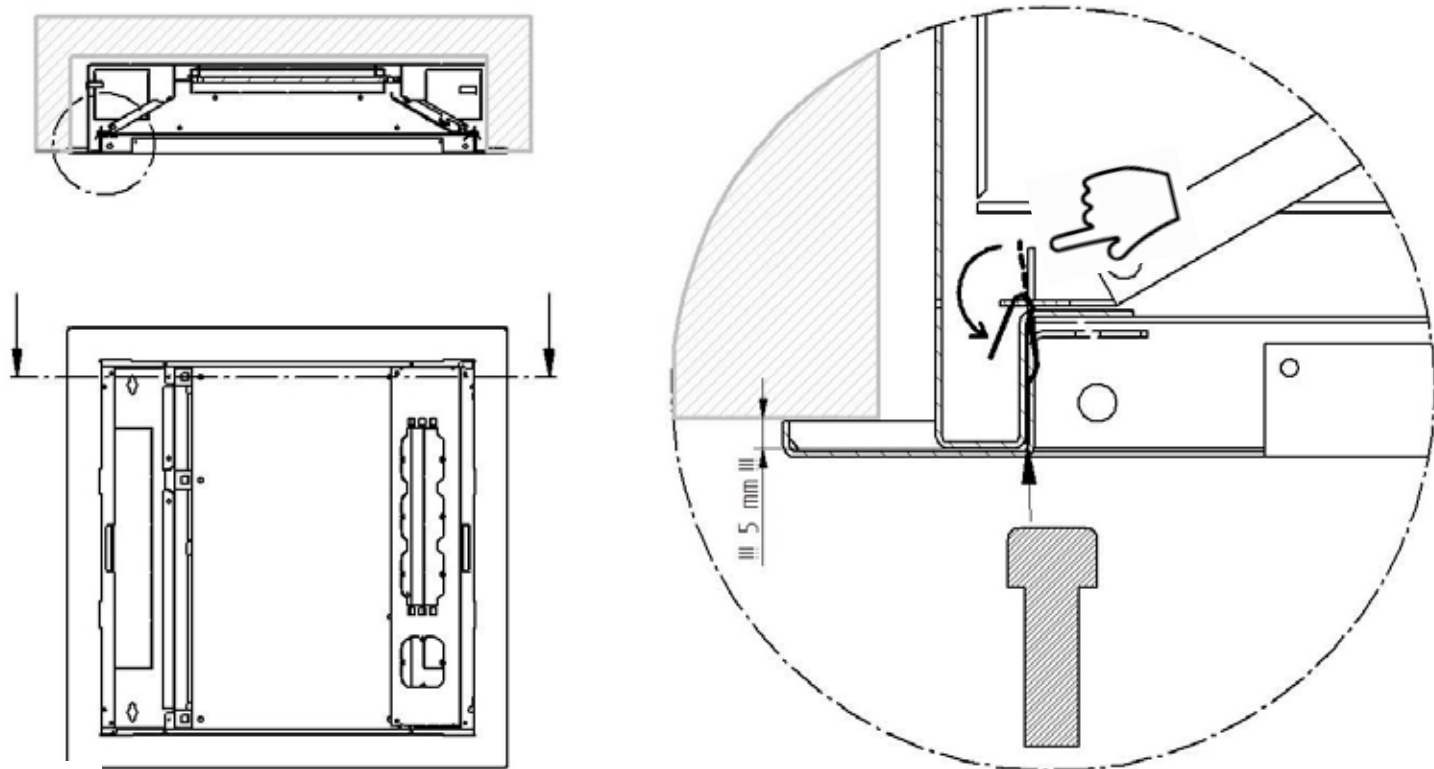
3



4



5



6

